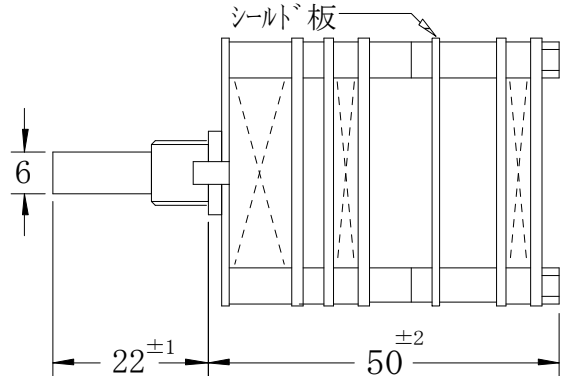


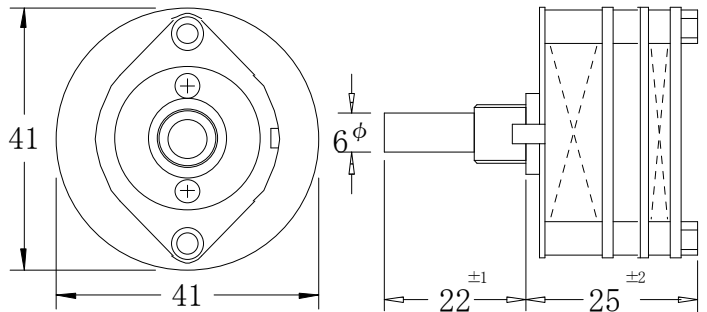
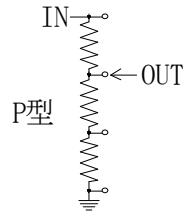
オーディオ用ロータリースイッチ 32NEG をベースにしたアッテネーターは、比較的小型に出来、取付も従来型カーボンVRと同じ中心ナット(9mm)止なので、手軽に高音質アッテネーターの音を体験出来ます。アッテネーター入門用に最適な機種で、減衰量、抵抗値により各種有りますので、用途に合わせてお選び頂けます。使用抵抗は、音響用に開発されたアトランス製ARMS1/2Wカーボン抵抗で、ワイドレンジで癖のない素直な音質が特徴です。



P型アッテネーター(ステレオ用)

◇23ポジション 減衰量 0.2.4.……(2dB)……30.33.36.40.45.50.60.∞(-dB)

商品No.	型番
11033	APAT3210S(10KΩ)
11034	APAT3250S(50KΩ)
11035	APAT32100S(100KΩ)

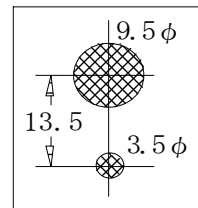


正面図(共通)

P型アッテネーター(モノラル用)

◇23ポジション 減衰量 0.2.4.……(2dB)……30.33.36.40.45.50.60.∞(-dB)

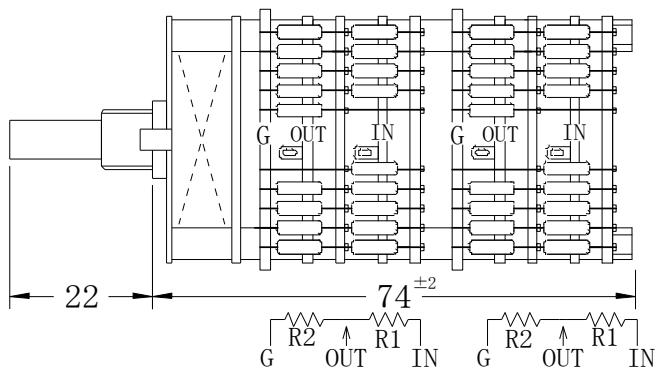
商品No.	型番
11030	APAT3210M(10KΩ)
11031	APAT3250M(50KΩ)
11032	APAT32100M(100KΩ)



パ 祉 取 付 穴

Lパット型アッテネーター用に抵抗を組み込み易く設計した 32LA型をベースに、オーディオ用抵抗を組み合わせたアッテネーターです。各ポジション2本の抵抗で構成され、音質への影響が少ないLパット型アッテネーターとしては、比較的小型で高音質なアッテネーターです。

金属皮膜抵抗は、非磁性キャップのエレクトロムEF1/4W型で、シャープな音質が特徴です。減衰量、抵抗値も各種有りますので、用途に合わせてお選び下さい。

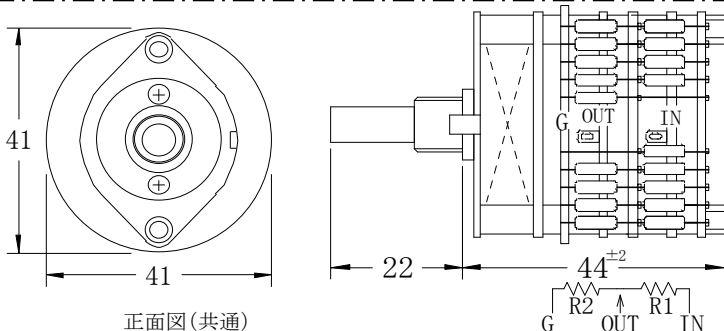
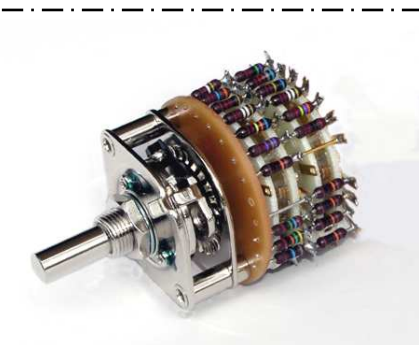
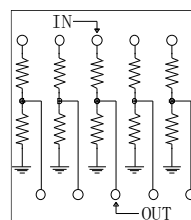


Lパット型アッテネーター(ステレオ用)

◇23ポジション 減衰量 0.2.4.・・・(2dB)・・・28.31.34.37.40.44.50.60.∞(-dB)

商品No. 11021 型番 ELAT23S(50KΩ) ステレオ

回路図

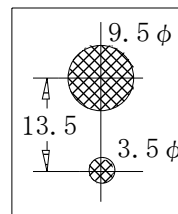


正面図(共通)

Lパット型アッテネーター(モノラル用)

◇23ポジション 減衰量 0.2.4.・・・(2dB)・・・28.31.34.37.40.44.50.60.∞(-dB)

商品No. 11018 型番 ELAT23M(50KΩ)

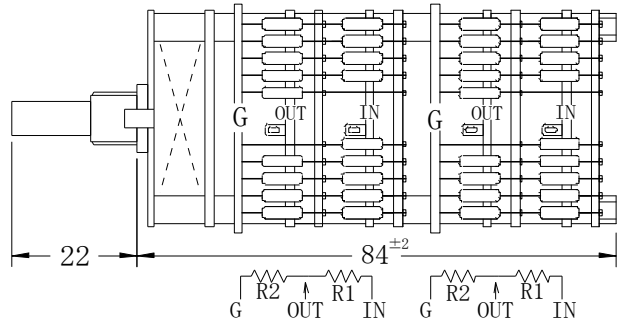
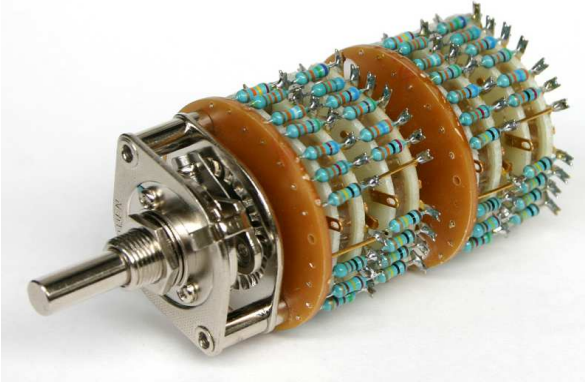


ハネ取付穴

◎Lパット型ATTは回路上(抵抗値が段階的に変化する)、切換時にフツツとノイズに聞こえる事が有ります。

Seiden Lパッド型(カーボン抵抗)アッテネーター ALAT3210S

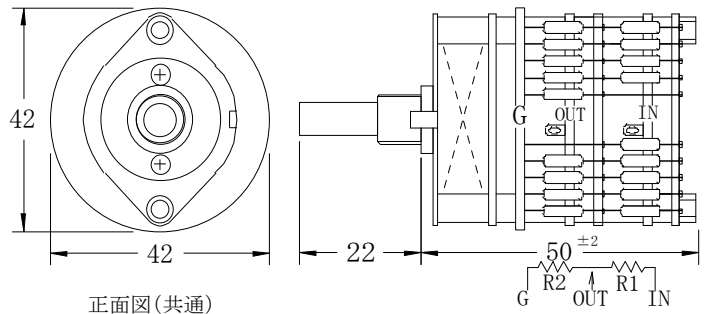
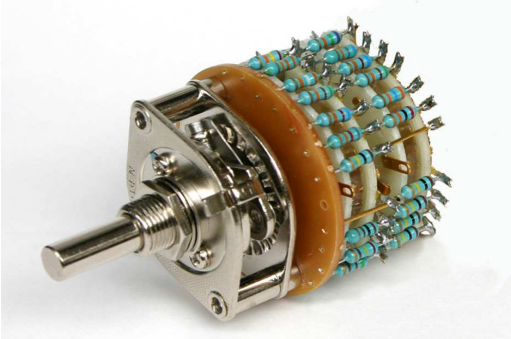
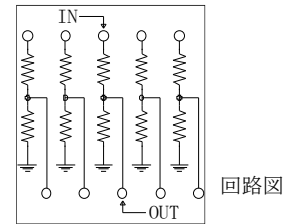
Lパッド型アッテネーター用に設計した 32LAC型をベースに、オーディオ用抵抗をセットにしたアッテネーターです。各ポジション2本の抵抗で構成され、音質への影響が少ないLパッド型アッテネーターとしては、比較的小型で高音質なアッテネーターです。使用抵抗は、音響用に開発されたアムラクス製 ARMS1/2Wカーボンで、ワイドレンジで癖のない素直な音質が特徴です。



Lパッド型アッテネーター(ステレオ用)

◇23ポジション 減衰量 0.2.4.……(2dB)…….36.40.46.55.∞(-dB)

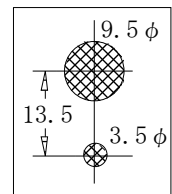
商品No. 11041 型番 ALAT3210S(10KΩ)



Lパッド型アッテネーター(モノラル用)

◇23ポジション 減衰量0.2.4.……(2dB)…….36.40.46.55.∞(-dB)

商品No. 11044 型番 ALAT3210M(10KΩ)

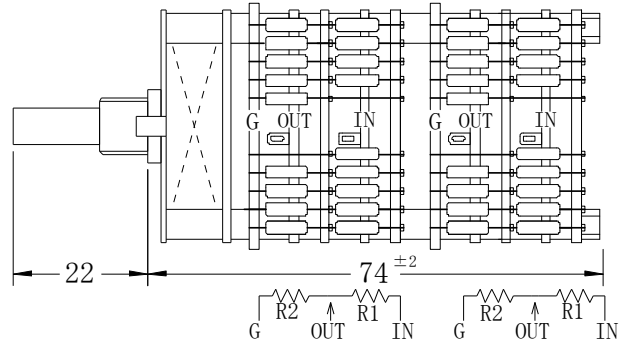
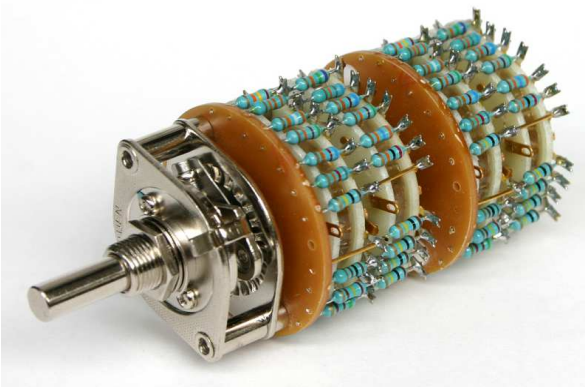


◎Lパッド型ATTは回路上(抵抗値が段階的に変化する)、切換時にプツツとノイズに聞こえる事が有ります。

2017. 6

Seiden Lパッド型(カーボン抵抗)アッテネーター ALAT3250S

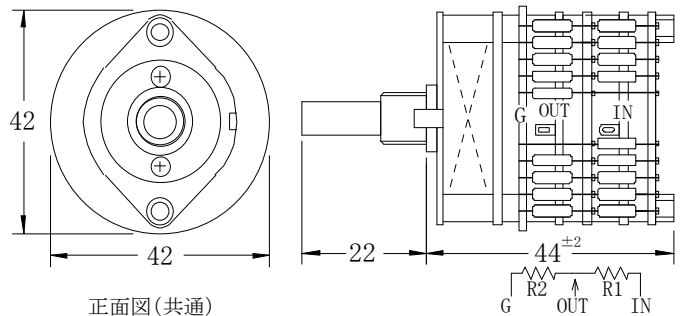
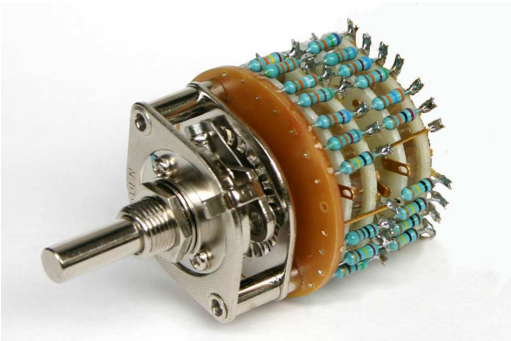
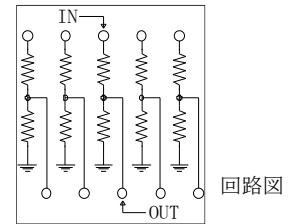
Lパッド型アッテネーター用に設計した 32LA型をベースに、オーディオ用抵抗をセットにしたアッテネーターです。各ポジション2本の抵抗で構成され、音質への影響が少ないLパッド型アッテネーターとしては、比較的小型で高音質なアッテネーターです。使用抵抗は、音響用に開発されたアムラクス製ARMS1/4Wカーボンで、ワイドレンジで癖のない素直な音質が特徴です。



Lパッド型アッテネーター(ステレオ用)

◇23ポジション 減衰量 0.2.4.……(2dB)…….36.40.48.54.∞(-dB)

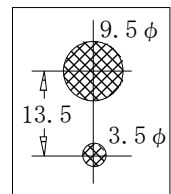
商品No. 11042 型番 ALAT3250S(50KΩ)



Lパッド型アッテネーター(モノラル用)

◇23ポジション 減衰量0.2.4.……(2dB)…….36.40.48.54.∞(-dB)

商品No. 11045 型番 ALAT3250M(50KΩ)



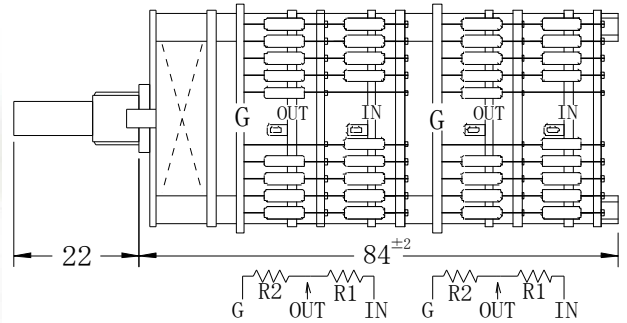
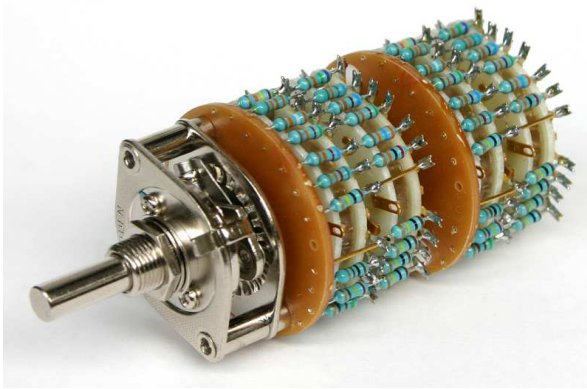
パネル取付穴

◎Lパッド型ATTは回路上(抵抗値が段階的に変化する)、切換時にプツプツとノイズに聞こえる事があります。

2017. 6

Seiden Lパッド型(カーボン抵抗)アッテネーター ALAT32100S

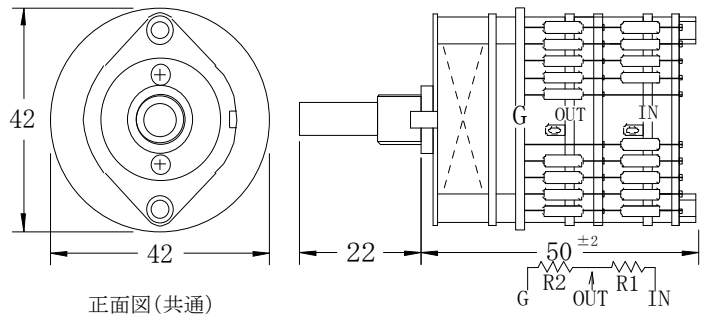
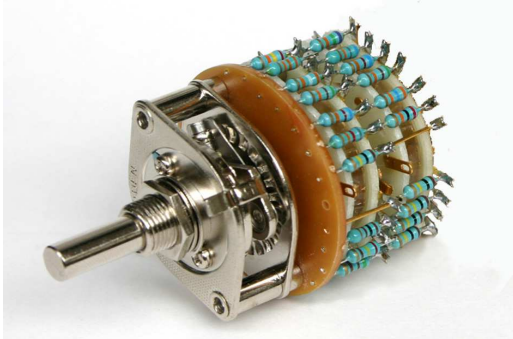
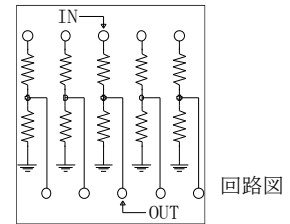
Lパッド型アッテネーター用に設計した 32LA型をベースに、オーディオ用抵抗をセットにしたアッテネーターです。各ポジション2本の抵抗で構成され、音質への影響が少ないLパッド型アッテネーターとしては、比較的小型で高音質なアッテネーターです。使用抵抗は、音響用に開発されたアトランス製ARMT1/2Wカーボンで、ワイドレンジで癖のない素直な音質が特徴です。



Lパッド型アッテネーター(ステレオ用)

◇23ポジション 減衰量 0.2.4.・・・(2dB)・・・.36.40.44.50.∞(-dB)

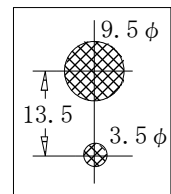
商品No. 11046 型番 ALAT32100S(100KΩ)



Lパッド型アッテネーター(モノラル用)

◇23ポジション 減衰量0.2.4.・・・(2dB)・・・.36.40.44.50.∞(-dB)

商品No. 11043 型番 ALAT32100M(100KΩ)



パネル取付穴

◎Lパッド型ATTは回路上(抵抗値が段階的に変化する)、切換時にプツプツとノイズに聞こえる事が有ります。

2017. 6

Seiden Lパッド型アッテネーター BLAT56シリーズ

セイデンの最高級オーディオ用ロータリースイッチと1/2W型カーボン抵抗によるLパッド方式で、各ポジションにおいて常に2本の抵抗で構成される理想的なアッテネーターです。

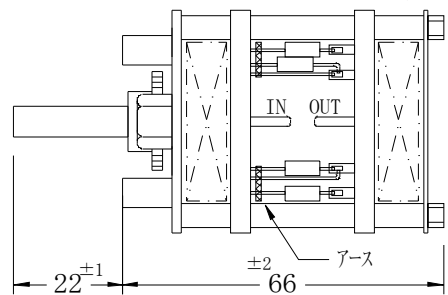
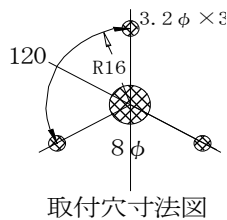
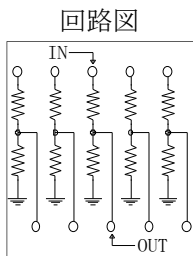
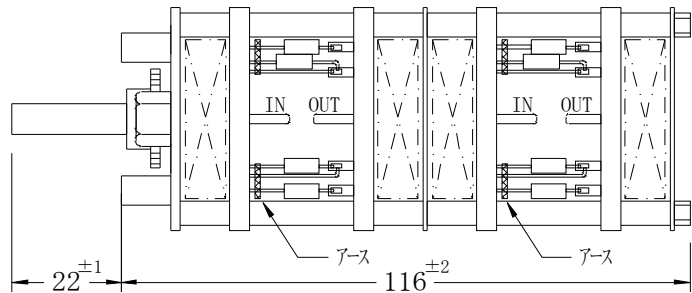
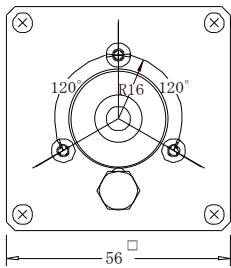


ステレオ用
BLAT56・S

このアッテネーターに使用されているカーボン抵抗 RDX1/2Wは、有名オーディオ専門メーカーの技術者と抵抗メーカーとで新たに協同開発した、オーディオ用抵抗です。

非磁性キャップ・超薄の塗装膜・太めの(0.9φ)リード線等、音質最優先で製作されています。音の立ち上がりが良く、低域から高域までバランスのとれた、滑らかで自然な、歪みのない音質が特徴です。

ロータリースイッチは、最高級品のSG型をベースに、アッテネーター用として開発した製品です。この優れた素材を銀入りハンダを使用し、熟練した技術者が入念な手作りで仕上げています。



Lパッド型アッテネーター

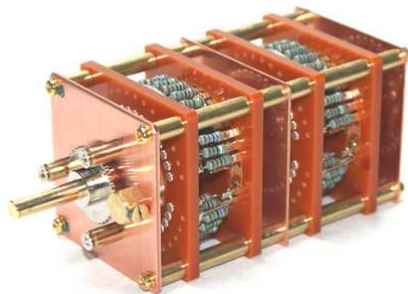
- | | |
|----------|--|
| ◇34ポジション | 減衰量0.1.2... (1dB) ... 10.12... (2dB) ... 44.47.50.55.60.65.∞ (-dB) |
| No.11361 | BLAT5610M(10KΩ) |
| No.11364 | BLAT5610S(10KΩ) |
| ◇34ポジション | 減衰量0.1.2... (1dB) ... 10.12... (2dB) ... 44.47.50.54.59.63.∞ (-dB) |
| No.11363 | BLAT56100M(100KΩ) |
| No.11366 | BLAT56100S(100KΩ) |

◎LパッドATTは回路上切替時に「ブツツ」とノイズに聞こえることがありますが、これを軽減する対策が施されています。

2010. 5

Seiden Lパッド型アッテネーター YLAT56シリーズ

セイデンの最高級オーディオ用ロータリースイッチと、金属皮膜抵抗によるLパッド方式で、各ポジションにおいて常に2本の抵抗で構成される理想的なアッテネーターです。



ステレオ用
YLAT56・S

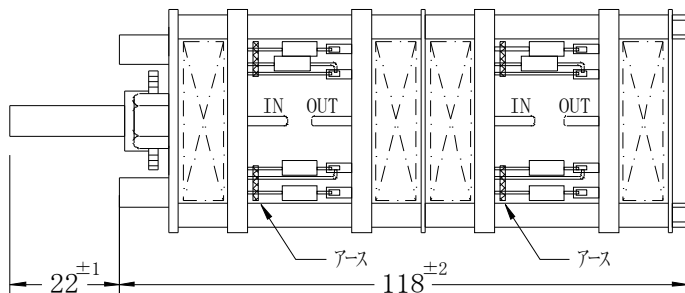
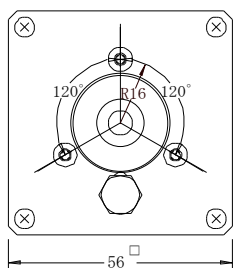
このアッテネーターに使用されている金属皮膜抵抗 REY1/2Wは、タクマン電子(株)が、オーディオ用として開発した抵抗です。

非磁性キャップ・無酸素銅リード線等、音質最優先で製作されています。

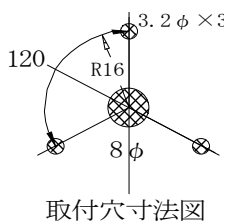
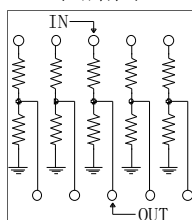
音の立ち上がり・解像度が良く、ワイドレンジな音質が特徴です。

ロータリースイッチは、最高級品のSG型をベースに、アッテネーター用として開発した製品です。

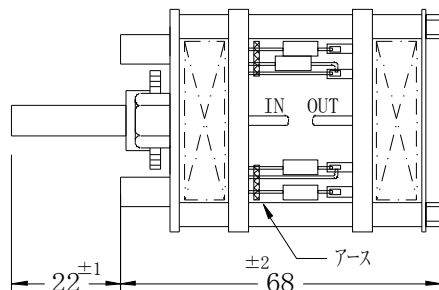
この優れた素材を銀入りハンダを使用し、熟練した技術者が入念な手作りで仕上げています。



回路図



取付穴寸法図



Lパッド型アッテネーター

◇Lパッド 10KΩ 34ポジション 減衰量0.1.2... (1dB)... 10... (2dB)... 48.51.55.60.∞ (-dB)

No.11507 YLAT5610M(モノラル)

No.11510 YLAT5610S(ステレオ)

◇Lパッド 50KΩ 34ポジション 減衰量0.2.3... (1dB)... 12... (2dB)... 44.47.50.55.60.65.∞ (-dB)

No.11508 YLAT5650M(モノラル)

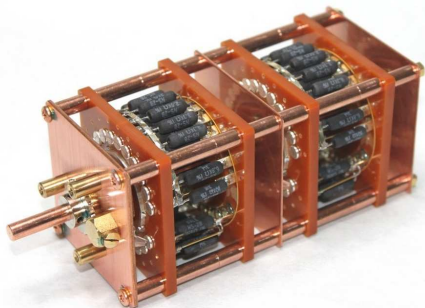
No.11511 YLAT5650S(ステレオ)

Lパッド型ATTは回路上(抵抗値が段階的に変化する)、切換時にプツツとノイズに聞こえる事がありますが上記アッテネーターは、これを軽減する対策が施されています。

2016. 2

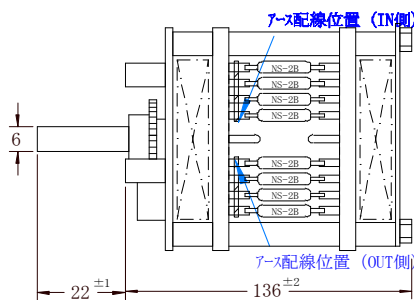
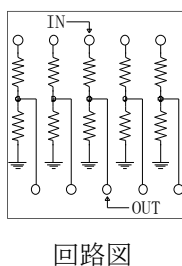
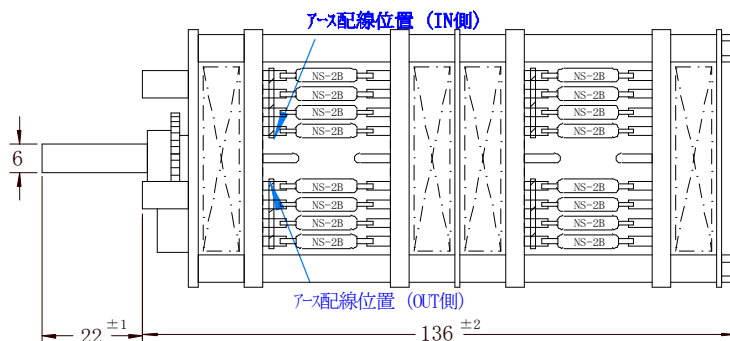
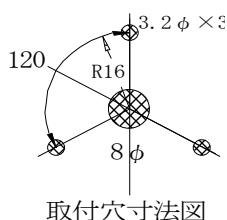
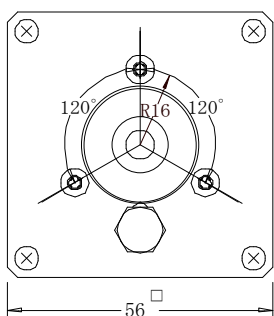
Seiden Lパッド型アッテネーター DLAT56シリーズ

セイデンの最高級オーディオ用ロータリースイッチとDALE NS-2B 巻線抵抗によるLパッド方式で、各ポジションにおいて常に2本の抵抗で構成される理想的なアッテネーターです。



ステレオ用
DLAT5610S

このアッテネーターに使用されている **DALE NS-2B 3W 無誘導巻線抵抗**は、熱心なオーディオマニアの中で、音質に定評のある抵抗です。癖が無く、低域から高域までバランスのとれた、滑らかで自然な歪みのない音質が特徴です。ロータリースイッチは、最高級品のSG型をベースに、フレーム・シャフト・支柱に銅を使用し、アッテネーター用として開発した製品です。この優れた素材を銀入りハンダを使用し、熟練した技術者が入念な手作りで仕上げています。



最高級Lパッド型アッテネーター

◇23ポジション	減衰量	0.3.6.8.……(2dB)…….40.43.46.∞(-db)
No.11521		DLAT5610M(10KΩ) モノラル用
No.11522		DLAT5610S(10KΩ) ステレオ用

◎Mはモノラル用、Sはステレオ用です。

Lパッド型ATTは回路上(抵抗値が段階的に変化する)、切換時にブツブツとノイズに聞こえる事が有りますが上記アッテネーターは、これを軽減する対策が施されています。

2017. 6